

## مقاله پژوهشی

بررسی جامعه‌شناختی رابطه‌ی نوگرایی و تغییر رفتار دختران  
(مطالعه‌ی موردی دختران و زنان دانشجوی دانشگاه پیام نور استان گلستان)

مصطفی خسروی<sup>۱</sup>

تاریخ دریافت: ۱۴۰۱/۸/۱۱ تاریخ پذیرش: ۱۴۰۲/۰۱/۲۶

### چکیده

هدف این پژوهش بررسی رابطه‌ی نوگرایی و تغییر رفتار دختران می‌باشد. پژوهش از نوع توصیفی-همبستگی است که به روش پیمایشی انجام گردید. جامعه‌ی آماری تحقیق را تمامی دانشجویان دختر دوره‌ی کارشناسی دانشگاه پیام نور استان گلستان تشکیل می‌دهند که تعداد آن‌ها ۳۹۲۳ دختر می‌باشد که براساس فرمول کوکران، ۲۴۱ نفر بصورت طبقه‌ای نسبتی و تصادفی انتخاب شدند. ابزار گردآوری اطلاعات، پرسشنامه‌ی محقق ساخته بود که پایایی پرسشنامه در حد قابل قبول به دست آمد. تحلیل داده‌ها در دو سطح توصیفی و استنباطی و با استفاده از نرم افزار SPSS و AMOS انجام شد. یافته‌ها نشان داد که مسیر متغیر نوگرایی و تغییر رفتار در سطح اطمینان ۹۹ درصد ( $b=0/58$ ,  $p\leq0/01$ ) معنادار است. بر این اساس، می‌توان نتیجه‌گیری کرد با رشد مؤلفه‌های نوگرایی در جامعه، شاهد افزایش تغییرات رفتار دختران دانشجوی می‌باشیم.

واژه‌های کلیدی: تغییر رفتار؛ دانشگاه پیام نور؛ نوگرایی، ارزش‌ها.

## مقدمه و بیان مسأله

فرایند مدرنیته<sup>۱</sup>، جهان سنتی را که در آن زندگی، معنایی واضح دارد، متلاشی می‌کند. پیوندهای جمعی و مشترک گرم و شخصی، جایشان را به روابط غیر شخصی<sup>۲</sup> و رقابتی<sup>۳</sup> در جامعه‌ای می‌دهند که مبتنی بر توفیق شخصی است (اینگلهارت<sup>۴</sup>، ۱۹۹۷: ۲۳). اینکلس<sup>۵</sup> و اسمیت<sup>۶</sup> نوسازی را نوعی فرایند اجتماعی-روانی<sup>۷</sup> می‌دانند که طی آن افراد، نگرش‌ها، ارزش‌ها و عقاید مدرن را کسب می‌کنند (ازکیا، ۱۳۸۴: ۲۲). تحولات مدرنیته و نگرش‌های حاصل از آن در جامعه ایرانی، بر نگرش دختران و زنان تأثیر به‌سزایی گذاشته است و به تبع، باعث ایجاد تغییرات فراوانی در رفتارهای آن‌ها شده است.

کسب استقلال مالی زنان، آنان را در تصمیم‌گیری‌های خانوادگی (نظیر تعیین تعداد فرزندان، محل سکونت مستقل و مشارکت در موضوعات روزمره خانگی) و شخصی (نظیر گذران اوقات فراغت، خرید وسایل تزیینی، گردش مجردی با دوستان) از انفعال خارج و صاحب رأی کرد. از سوی دیگر، با ورود زنان به عرصه‌های آموزشی، شغلی و سایر نهادهای اجتماعی، منابع هویت-یابی<sup>۸</sup> آنان، از نقش‌های خانگی فراتر رفته است و در تصویر ذهنی از خود، هویتی مستقل از هویت برگرفته از همسر در نظر گرفتند (سفیری و همکاران، ۱۳۹۴: ۳-۴).

بنابراین رشد فردگرایی<sup>۹</sup>، توسعه ارزش‌های عقلانی<sup>۱۰</sup> و تضعیف پیوندهای خانوادگی در زنان، توأم با تحولات جامعه جدید بوده است. توسعه ارتباطات و آموزش و پرورش، افزایش میزان سواد و همگانی شدن آموزش زنان منجر به شکسته شدن چارچوب‌های خشک سنتی قدیمی شده است (بهنام، ۱۳۸۳: ۱۷۱). به گفته «گیدنز»<sup>۱۱</sup>، این که ما چگونه درباره خود می-اندیشیم و چگونه با افراد دیگر رابطه و پیوند برقرار می‌کنیم، تغییرات بنیادی<sup>۱۲</sup> در جریان است. این تغییرات بنیادی است که در مناطق و فرهنگی‌های متفاوت، با سرعت بالایی و البته با مقاومت

1 . modernity

2 . impersonal

3 . competitive

4 . Inglehart

5 . Incles

6 . Smith

7 . Social-psychological

8 . Identification

9 . individualism

10 . rational

11 . Giddens

12 . Fundamental Changes

بسیار در حال پیشروی است (گیدنز، ۱۹۹۹: ۱). بدون شک موج نوگرایی و مدرنیزاسیون<sup>۱</sup> جامعه، ارتباطات انسانی و روابط اجتماعی دختران و زنان ایرانی را دچار تغییراتی نموده است و در حقیقت قضاوت‌هایی که درباره رفتارهای دختران و زنان در محاوره‌های عادی یا در گزارش‌های پژوهشی ابراز می‌شود، عمدتاً ناظر به چنین تغییراتی که ناشی از گرایش به نوگرایی و تجددگرایی است، می‌باشد. آن چه ضرورت انجام این تحقیق را روشن تر می‌کند، پیامدهای نوگرایی می‌باشد که در زندگی شخصی و جمعی دختران دانشجوی برجسته‌تر شده است و به تبع، شکل‌های جدیدی از رفتارها را به نمایش گذاشته است که جامعه ایرانی تا حالا تجربه نداشتند است.

این تحقیق به دنبال به پاسخ به این سؤال می‌باشد که آیا بین شکل‌گیری مؤلفه‌های نوگرایی و تغییر رفتار دختران و زنان دانشگاه پیام نور استان گلستان رابطه معناداری دیده می‌شود؟

### پیشینه تحقیق

در زمینه بررسی رابطه نوگرایی و تغییر رفتار دختران و زنان تا کنون کار پژوهشی مجزایی در داخل کشور صورت نگرفته است و از این جهت، کار تحقیقی حاضر یک پژوهش جدید در این عرصه بوده است که مسیر را برای انجام تحقیقات دیگر مهیا می‌کند. غالب کارهایی که در این زمینه صورت گرفته است، به گونه‌ای است که یکی از متغیرهای این پژوهش، در آن تحقیق دخالت دارد و به عنوان متغیر مستقل یا وابسته مورد بررسی قرار گرفته‌اند. بنابراین در این قسمت، به بررسی پیشینه تحقیق موضوعاتی پرداخته خواهد شد که تا اندازه‌ای، موضوع مورد نظر این پژوهش را پوشش دهد یا به آن نزدیک‌تر باشد.

خسروی و همکاران (۱۳۹۸) در تحقیقی به بررسی «تأثیر مؤلفه‌های نوسازی فرهنگی بر فرآیند ازدواج در بین دانشجویان دانشگاه‌های استان گلستان» پرداخته‌اند. نتایج تحقیق نشان داد که اگرچه ورود برخی از ابعاد نوسازی فرهنگی، تغییر تعدادی از حوزه‌های سبک زندگی مردم را به دنبال داشته است، درعین حال افراد جامعه مورد مطالعه، نسبت به منابع این تغییرات و پیامدهای آن (در سطح فردی و جامعه) به طور باز اندیشانه‌ای، آگاه و از حساسیتی ویژه برخوردارند.

ورزی کناری و همکاران در سال ۱۳۹۸، پژوهشی با عنوان «نوسازی فرهنگی و ارزش‌های خانواده در بین دانش‌آموزان دبیرستانی استان مازندران» انجام داده‌اند. یافته‌ها نشان می‌دهد میانگین نوسازی فرهنگی و تغییرات ارزش‌های خانواده بیش از حد متوسط است و بیان‌گر نگرش‌های تقریباً مدرن در حوزه ارزش‌های خانوادگی در بین دانش‌آموزان است.

<sup>۱</sup>. modernization

حقیقتیان و دارابی در سال ۱۳۹۴، تحقیقی با عنوان «بررسی تأثیر نوسازی فرهنگی و مکانیسم تأثیرگذاری آن بر ارزش‌های خانواده (مطالعه موردی: شهرستان نهاوند)» انجام داده‌اند. نتایج نشان داد که سه مؤلفه نوسازی فرهنگی یعنی، ریسک‌پذیری، بازاندیشی و کمرنگ شدن باورهای مذهبی بر افول اشکال خانواده و پیدایش شکل مدرن آن مؤثر بوده است.

سیف‌اللهی و شاطری، پژوهشی با عنوان «نقش شبکه‌های اجتماعی نوین در تغییر رفتار دختران و زنان ایرانی (مورد مطالعه: دختران و زنان دانشجوی دانشگاه‌های تهران)» در سال ۱۳۹۴، انجام داده‌اند. نتایج حاصل از تحلیل داده‌ها نشان دهنده تغییر رفتار کاربران در زمینه‌های فردی، عاطفی، خانوادگی و اجتماعی با تأثیرپذیری از میزان و نوع استفاده از شبکه‌های اجتماعی می‌باشد.

فرهمند و همکاران در سال ۱۳۹۳، پژوهشی با عنوان «تأثیر مؤلفه‌های نوگرایی در حمایت خویشاوندی خانواده‌های شهر یزد» انجام داده‌اند. یافته‌های تحقیق نشان می‌دهد که هر جا ارزش‌های نوین و عناصر مدرنیته به جامعه‌ای وارد شوند، سنت و ارزش‌های پیشین، کارایی خود را تا حدی از دست می‌دهند.

زاهدی و همکاران پژوهشی با عنوان «تبیین جامعه‌شناختی تأثیر فرایند نوسازی در ساختار خانواده (مقایسه نقاط شهری و روستایی در استان مازندران)» در سال ۱۳۹۲ انجام داده‌اند. یافته‌ها حاکی از آن دارد که در نقاط شهری، رابطه بین فرآیند نوسازی و نگرش به طلاق و خیانت خانوادگی معنی‌دار است، اما در نقاط روستایی، این رابطه معنی‌دار نیست.

زاهدی و خضرنژاد (۱۳۹۲) در تحقیق خود با عنوان «نوسازی و فرایند تحول ارزش‌ها در خانواده، بررسی نمونه‌ای دگرگونی ارزش‌های خانوادگی شهر بوکان» به این نتایج دست یافتند که ارزش‌های سنتی حوزه خانواده هنوز تا حد زیادی به قوت خود باقی است و ارزش‌های مدرن نیز آرام آرام و به تدریج در حال شکل‌گیری هستند.

کاظمی و نیازی در سال ۱۳۸۹، پژوهشی با عنوان «بررسی تأثیر عوامل فرهنگی بر فرآیند ازدواج (مطالعه موردی شهر شیراز» پرداخته‌اند. فرآیند ازدواج در ایران از دیدگاه این محققان از یک طرف تحت تأثیر عوامل درونی مانند مدرنیزاسیون شهرنشینی و سطح تحصیلات بالا است و از طرف دیگر تحت تأثیر عوامل بیرونی مانند آرمان‌گرایی توسعه‌ای قرار گرفته است و کم‌کم تمایلی به مشابهت با فرآیند ازدواج مدرن در جوامع صنعتی نشان می‌دهد.

معینی و شکر بیگی پژوهشی با عنوان «بررسی نوگرایی خانواده‌های ایرانی (تحقیقی در شهر تهران)» در سال ۱۳۸۸ انجام داده‌اند. نتایج به دست آمده گویای گرایش خانواده‌های ایرانی به

نوگرایی است و متغیر نوگرایی در نگرش‌های جنسیتی، بالاترین بازنگری و متغیر باورهای دینی کم‌ترین بازنگری را در خانواده‌های ایرانی داشته است.

تورن (۲۰۰۳)<sup>۱</sup>، در مطالعه‌ای به صورت پیمایشی با عنوان "ایران در جریان فرایند مدرنیزاسیون قرار دارد"، بر روی جوامع در حال توسعه چون ایران به نیروهای مؤثر در تغییر و یا حفظ الگوهای خانواده پرداخته است. وی نتیجه می‌گیرد که عواملی مانند مذهب، خانواده‌گرایی و موقعیت سیاسی و عواملی که محرک تغییر هستند؛ در مقابل تغییرات مقاومت می‌کنند

هیرشمن و مین<sup>۲</sup> در مطالعه «تأثیرات نوسازی بر ساختار خانواده پدر مکانی در کشور ویتنام» که در سال ۲۰۰۲، انجام داده‌اند، به این نتیجه رسیدند که به رغم وجود فرآیند نوسازی و شیوع مشاغل غیرکشاورزی و بالا رفتن سن ازدواج، این نوع الگوی خانواده تغییر محسوسی نکرده است.

دانیل لرنر<sup>۳</sup> (۱۳۸۳) در تحقیقی با عنوان "گذر جامعه سنتی: نوسازی خاورمیانه" مطالعه خود را بر شش کشور خاورمیانه (ترکیه، لبنان، ایران، اردن، مصر و سوریه) متمرکز نمود. لرنر با مطالعه میدانی خود در خاورمیانه به خصوص در ترکیه متوجه این واقعیت می‌شود که همراه با ورود خدمات و تسهیلات شهری به جوامع روستایی، نگرش‌ها و باورهای مردم نیز تغییر می‌کنند و زمینه‌های تحرک روانی و ذهنی در آن‌ها شروع به رشد و نمو می‌کند.

الکس اینکلس<sup>۴</sup> (۱۹۶۹) در تحقیقی با عنوان «مدرن سازی مردان: در مورد علل و پیامدهای تغییر فردی در شش کشور در حال توسعه»، برای به دست آوردن تعریفی تجربی از انسان نو، در میان شش کشور، پژوهشی انجام داده است و به این نتیجه رسیده است که در جوامع مدرن، با وجود اختلافات فرهنگی که دارند، وجه نظرهای خاص مشترکی میان افراد این جوامع وجود دارد.

اینکلس و اسمیت<sup>۵</sup> (۱۹۷۴) در تحقیقی تحت عنوان "مدرن شدن: تغییرات فردی در شش کشور در حال توسعه"، برای آزمون تجربی اندیشه‌های نو در شش کشور در حال توسعه (پاکستان، آرژانتین، شیلی، هند، نیجریه، اسرائیل) به تحقیق می‌پردازند. در مجموع، این پژوهشگران توانستند از طریق یافته‌های تجربی، ویژگی‌های انسان مدرن را به طور مشخص شناسایی کنند. یافته‌های آن‌ها نشان داد که مدرنیته به عنوان «پروسه تغییر در ارزش‌ها و احساسات» می‌باشد.

1. Toran

2. Hishmon & Minh

3. Daniel Lerner

4. Alex Inkeles

5. Smith

کلود تاپیا<sup>۱</sup> (۲۰۲۰) در تحقیقی تحت عنوان «نو شدن: روان‌شناسی اجتماعی در تونس» تجدید سازمان‌ها، گرایش‌ها و تصاویر ذهنی را مورد تحلیل قرار داده است. به عقیده وی، همراه با نو شدن جامعه، باید در گرایش‌های افراد نیز تغییراتی صورت گیرد.

مالهوترا و تسوی<sup>۲</sup> (۱۹۹۶) در پژوهشی با عنوان «تأثیر عوامل نوسازی بر روی ازدواج؛ مورد تحقیق در سریلانکا»، نشان دادند که ایده‌ها و هنجارهای مدرن نقش تعیین‌کننده‌ای در زمان ازدواج زنان در سریلانکا دارد.

### ادبیات نظری

انقلاب صنعتی<sup>۳</sup> و نظام سرمایه‌داری<sup>۴</sup>، ساختار اجتماعی- فرهنگی و اقتصادی خاصی را ایجاد کردند که روشنفکران غربی از آن تحت عنوان «مدرنیته» یا «تجدد» نام بردند. سپس هم گام با چنین رخدادی، زمینه فکری- فرهنگی و ایدئولوژیک مناسبی نیز ایجاد شد که می‌توان آن را نوگرایی یا «مدرنیسم» نام نهاد (افشار کهن، ۱۳۸۳: ۵۶). فرآیند نوسازی باعث ورود تکنولوژی‌ها و صنعت غربی به این مناطق شده است و به سرعت جایگزین شیوه‌های تولید و اداره این جوامع گردیده است. اما فرهنگ، طرز تفکر و ایدئولوژی متناسب با این پیشرفت‌ها، با نظام فرهنگی و ارزش سنتی این جوامع برخورد می‌کند و به راحتی نمی‌تواند جایگزین شیوه‌های فکری سنتی گردد (فرهمند و همکاران، ۱۳۹۳: ۱۵۵). مدرنیته موجبات تمایز دو ساحت متفاوت در زندگی انسانی را فراهم کرده است: حوزه شخصی<sup>۵</sup> و حوزه عمومی<sup>۶</sup>؛ مراد از حوزه عمومی در دیدگاه جامعه‌شناختی، فضای عمومی بین اتباع یک جامعه است که از ساختارهای اجتماعی (اماکن عمومی تفریحی و غیرتفریحی) هم چنین نهادهای مدنی (مطبوعات، احزاب و رسانه‌های عمومی) تشکیل شده است. از سوی دیگر، مراد از حوزه شخصی یا خصوصی، عرصه فارغ از عموم یا عقلانیت جمعی است. این حوزه از زندگی شخصی و سبک زیستی که فارغ از خواست عموم و دولت می‌تواند عمل کند، تشکیل شده است. عرصه شخصی، جنبه اقناعی ندارد و علائق خصوصی را شامل می‌شود (فاضلی، ۱۳۸۲: ۷۰). علائق دختران از جمله مهم‌ترین امور مربوط به حوزه خصوصی است. نوگرایی در تعریف «کاولی<sup>۷</sup>» در تقابل با دوره‌های قبل<sup>۱</sup> تعریف

۱. Claude Tapia

۲. Malhotra & Tsui

۳. industrial revolution

۴. انقلاب صنعتی و نظام سرمایه‌داری منجر به رشد سریع شهرها، حاکمیت بوروکراسی، بسط فن آوری‌های مدرن و تشکیل دولت- ملت‌های وسیع گردید.

۵. Personal sphere

۶. Public sphere

۷. Kaoli

می‌شود و به صورت عینی‌تر مورد توجه قرار داده می‌شود. وی معتقد است، پیروزی عقلانیت بر باورهای سنتی<sup>۲</sup> (اسطوره‌ای، اخلاقی، عاطفی و...) با رشد تفکرات علمی، عقلانیت محور و افزون شدن اعتبار فلسفه نقادانه<sup>۳</sup> همراه خواهند بود (واترز<sup>۴</sup>، ۱۳۸۱: ۵۹). بشیریه، در تعریف نوگرایی بر این امر تأکید می‌کند: نوگرایی بیان نوعی پیش مبتنی بر اصالت عناصر مدرنیته است و زمینه تئوریک و ذهنی تمام اقدامات عملی جوامع دور از تجدد غربی را برای تحقق تجدد، فراهم می‌آورد (بشیریه، ۱۳۷۸: ۴). هایلبر ونر<sup>۵</sup>، تفاوت اصلی بین دوران مدرن و ماقبل مدرن را سودجویی تمام عیاری می‌داند که حاصل مدرن شدن جامعه می‌باشد (بوردیو، ۱۳۹۰: ۷۸). جورج زیمل<sup>۶</sup>، بر مصرف گرایی<sup>۷</sup> در مکان شهرهای مدرن تأکید دارد و شارما<sup>۸</sup> در نظریه خود پیرامون نوگرایی، بر عواملی چون جهت‌گیری علمی<sup>۹</sup>، تساوی طلبانه<sup>۱۰</sup>، پیشرفت<sup>۱۱</sup>، استقلال طلبانه<sup>۱۲</sup> و جهت‌گیری دموکراتیک<sup>۱۳</sup> تأکید می‌کند (مهدی زاده، ۱۳۸۰: ۹۶-۹۵). ماکس وبر<sup>۱۴</sup>، عقلانیت را عنصر اصلی جامعه مدرن می‌داند (ازکیا، ۱۳۷۹: ۴۸). به طور کلی در این تحقیق، چهار مقوله از مؤلفه‌های نوگرایی بیان شده است: عقلانیت<sup>۱۵</sup>، عرفی شدن<sup>۱۶</sup>، سودگرایی<sup>۱۷</sup> و فردگرایی<sup>۱۸</sup>. این مقوله‌ها از چهار حوزه اقتصادی، اجتماعی، فرهنگی و سیاسی نشأت گرفته است. هم چنین باید عنوان کرد که در مفاهیم نوگرایی، مدرنیته و نوسازی در این تحقیق، با این که در جزئیات تفاوت‌هایی با هم دارند، ولی این مفاهیم به صورت مشترک و در یک مفهوم (نوگرایی) به کار رفته‌اند. بعد اقتصادی در برگزیده عقلانیت ابزاری<sup>۱۹</sup> به طور عام و سودگرایی به طور خاص می‌باشد (بشیریه، ۱۳۷۸: ۶۹). بعد اجتماعی شامل فردگرایی و آزادی‌خواهی است. آزادی‌خواهی تمایل افراد به برخورداری از آزادی در حیطه‌های مختلف فردی، اجتماعی، اقتصادی، سیاسی، مدنی و حقوقی

<sup>۱</sup> . دوره‌هایی که تاریک‌تر هستند، عقلانی نیستند، دموکراتیک نیستند، فاقد مدنیت هستند و از لحاظ فنی، توسعه یافته نیستند.

- 2 . Traditional beliefs
- 3 . Critical philosophy
- 4 . Waters
- 5 . Hylbervener
- 6 . Georg Simmel
- 7 . consumerism
- 8 . Scharma
- 9 . scientific
- 10 . Egalitarian
- 11 . improvement
- 12 . Independence
- 13 . Democratic orientation
- 14 . Max Weber
- 15 . rationality
- 16 . becoming customary
- 17 . profiteering
- 18 . individualism
- 19 . instrumental rationality

است (هنسلر<sup>۱</sup>، ۲۰۰۹). زیمِل نیز در نظریات خود، عامل اصلی جریان نوگرایی را گسترش آزادی فردی می‌داند (کرایب<sup>۲</sup>، ۱۳۸۲: ۲۸۶). بعد فرهنگی، سه عنصر انتقادگری<sup>۳</sup>، علم گرایی<sup>۴</sup> و عرفی شدن باورها را در بر می‌گیرد و بر کاهش تعصبات مذهبی و نشان دادن تسامح بیش‌تر نسبت به ادیان مختلف، توجه به کمال انسانیت افراد صرف نظر از نوع عقاید مذهبی آن‌ها، تقدس زدایی از امور مختلف و تکثرگرایی در عقاید مذهبی ناظر است (قاسمی و همکاران، ۱۳۸۷: ۴۹). بعد سیاسی، داشتن بینش دموکراتیک در عقاید و افکار سیاسی را می‌رساند که طی آن نقش افراد در جامعه به عنوان یک شهروند، بسیار اهمیت دارد. شرط اصلی ظهور بینش دموکراتیک، وجود حکومت دموکراتیک می‌باشد. دموکراسی یک نظام تصمیم‌گیری جمعی است که در آن، مداخله گسترده شهروندان در امور عمومی امکان پذیر شود و اصل خود مختاری افراد در جامعه فراهم گردد (هلد<sup>۵</sup>، ۱۳۶۹: ۴۲۰). به عقیده زیمِل، در میان شهرهای مدرن، فرد از نظر فیزیکی به دیگران نزدیک است ولی از نظر روان‌شناختی از دیگران جدا و مستقل می‌باشد که نتیجه این امر، آزادی وسیع همراه با احساس پوچی است. هلد می‌گوید: دموکراسی یک نظام تصمیم‌گیری جمعی است که در آن مداخله گسترده شهروندان در امور عمومی امکان پذیر بوده است و اصل خود مختاری افراد در جامعه فراهم گردد (همان). تورن، کشور ایران را جامعه‌ای می‌داند که مدت زیادی است در فرایند نوسازی قرار دارد. به نظر وی ایران دیگر جامعه‌ای صرفاً مذهبی نیست. یکی از مؤلفه‌های نوسازی، وضعیت زنان است که در ایران به سرعت در حال دگرگونی است (تورن، ۱۳۸۲: ۴۷).

#### جدول شماره یک- متغیر نوگرایی و ابعاد و مؤلفه‌های مرتبط با آن

متغیر	ابعاد	مؤلفه‌ها	ریز مؤلفه‌ها	نظریه پرداز
نوگرایی	اقتصادی	عقلانیت	قرار دادگرایی، کاهش اهمیت عواطف و احساسات و واکنش‌های عاطفی، نفی تقدیرگرایی و شانسن، داشتن بینش علمی و منطقی در امور	ویر/شارما/راجرز
		سودجویی	داشتن کنش عقلانی معطوف به هدف، حسابگری در امور	ماکس ویر
		مصرف گرایی	رفاهطلبی، استفاده از تکنولوژی مدرن، پیروی از مدل از تکنولوژی مدرن، استفاده از کالاهای مصرفی حاصل	گیدنز/زیمِل/برگر/بریجت
اجتماعی	فرد گرایی	اکتسابی بودن موفقیت در زندگی نه انتسابی بودن آن، اصالت فرد یعنی ملاک حقیقت بودن فرد، استقلال طلبی در امور مختلف چون ازدواج و محل زندگی	اینکلس و اسمیت/ریسمن/	
	آزادی	خصوصی سازی فعالیت‌های اقتصادی، احترام به عقاید دیگران، اعتقاد به	ویر/هلد/ولتر/	

1. Henseler  
 2. Craib  
 3. Criticism  
 4. Scientism  
 5. Held



خواهی	لزوم آزادی بیان در جامعه، آزادی افراد در انتخاب شیوه زندگی خود مثل لباس پوشیدن، طرز صحبت کردن	آدام اسمیت
انتقادی گرای	گفتمان دو سویه، نقد و ارزیابی مسائل سیاسی و اجتماعی	هابرمتس/ واترز
علم گرای	لزوم استفاده از روش‌های نوین علمی برای حل مسائل، نفی عقاید خرافی و افسانه‌ها	شارما و کندورسه/ لاکاریر
نگرش دموکراتیک	لزوم کسب آگاهی سیاسی، داشتن نگرش دموکراتیک، اعتقاد به انتخابات آزاد، ضروری دانستن وجود احزاب سیاسی در جامعه، اهمیت قائل شدن برای نقش خود در حکومت	شارما

براین اساس، می‌توانیم متغیرهای اصلی تحقیق را به صورت نظری و عملیاتی تعریف کنیم.

### نوگرایی

در این تحقیق، هشت شاخص اصلی برای نوگرایی در نظر گرفته شده است که این شاخص‌ها مورد توجه اکثر نظریه پردازان نوگرایی و جامعه‌شناسان بوده است. با توجه به نظریات گفته شده در بخش نظری، می‌توان عناصر نوگرایی را در چهار حوزه اقتصادی، سیاسی، فرهنگی، اجتماعی (ازکیا، ۱۳۸۴: مبحث نوگرایی) و در هشت شاخص دسته بندی نمود که این عناصر در حوزه‌های ساختاری مختلف جامعه در رابطه متقابل با یکدیگر قرار می‌گیرند (جدول شماره ۱). از نظر تعریف عملیاتی، این متغیر با استفاده از پرسشنامه محقق ساخته با تعداد ۴۲ گویه بر اساس مقیاس لیکرت ترتیبی از (کاملاً مخالف تا کاملاً موافق) مورد سنجش واقع شده است.

### تغییر رفتار دختران

تغییراتی که امروزه در جهان، جریان دارد و جوامع و فرهنگ‌های مختلف را، بیش از همه اعصار گذشته به هم وابسته می‌سازد. به دلیل تأثیرات نوگرایی، همه ما از "حیات خلوت‌های یکدیگر" باخبریم، بسیار بیش‌تر از آن چه نسل‌های گذشته بودند (گیدنز، ۱۳۸۹: ۶۸). در کشور ما نیز، افراد تحت تأثیر شدید تغییرات تکنولوژیکی قرار گرفته است و بالطبع در روابط و مناسبات گروه‌های اجتماعی از جمله زنان و دختران نیز تغییرات زیادی ایجاد شده است، تغییراتی که در لایه‌های زندگی آنان نفوذ کرده است و روابط آنان را از وضعیت سنتی خارج نموده است و وارد دنیای جدید تکنولوژی کرده است. زنان ایرانی "آگاه و گاه ناآگاه" از شرایط فعلی و محدودیت‌ها، وارد فضای جدید شده است و سپس به کالبد شکافی محیط اطراف می‌پردازند. تغییر رفتار دختران در این تحقیق، به صورت یک متغیر (وابسته) و بدون ابعاد مورد بررسی قرار گرفته است.

ابزار اندازه‌گیری این متغیر، پرسشنامه‌ی ساختار یافته محقق ساخته‌ای با ۲۱ گویه بر اساس طیف ۵ گزینه‌ای لیکرت می‌باشد.

### جمع‌بندی نظری و مدل مفهومی

در تحقیق حاضر، با بهره‌گیری از نظریه‌های ذکر شده در مبانی نظری و ارتباط موضوعی این نظریه‌ها، در نهایت، متغیرهای تأثیرگذار ابعاد نوگرایی بر روی تغییر رفتار دختران و زنان دانشجوی و متغیر تعدیل‌گر سرمایه‌ی فرهنگی استخراج شدند. در ابعاد نوگرایی اقتصادی از نظریات ماکس وبر، شارما، گیدنز، زیمل؛ در ابعاد نوگرایی اجتماعی از نظریات وبر، هلد، اینکلس و اسمیت؛ در ابعاد نوگرایی فرهنگی از نظریات واترز و شارما و در ابعاد نوگرایی سیاسی از نظریات شارما بهره گرفته شد. بنابراین فرضیات تحقیق به صورت زیر تدوین می‌گردد:

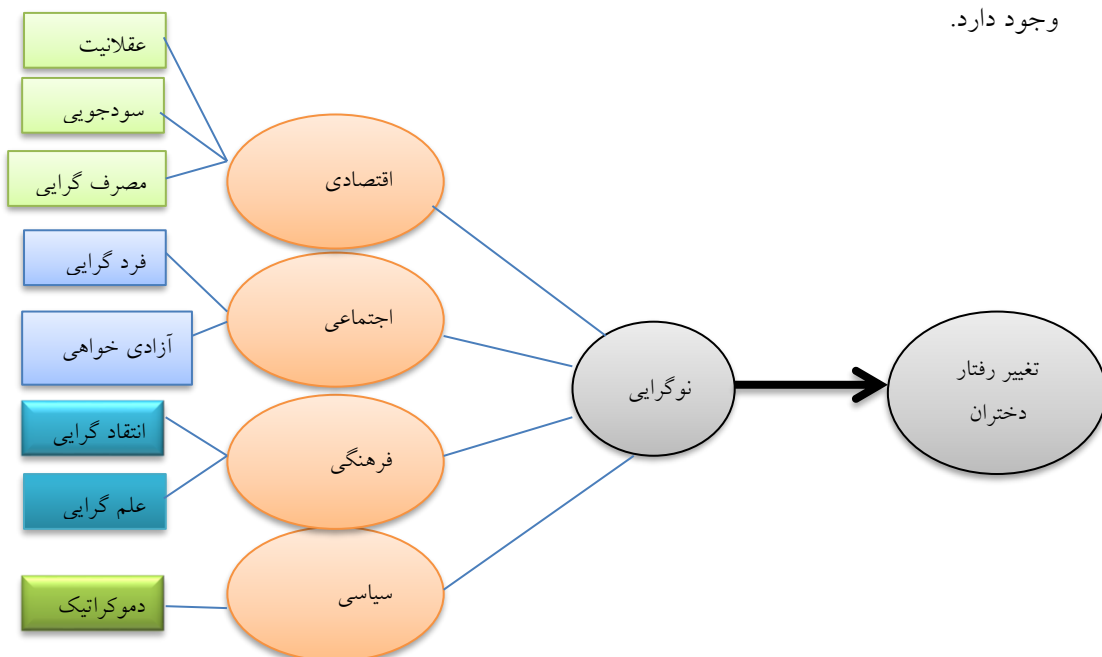
-به نظر می‌رسد بین نوگرایی و تغییر رفتار دختران و زنان ایرانی رابطه‌ی معنادار آماری وجود دارد.

-به نظر می‌رسد بین نوگرایی اقتصادی و تغییر رفتار دختران و زنان ایرانی رابطه‌ی معنادار آماری وجود دارد.

-به نظر می‌رسد بین نوگرایی اجتماعی و تغییر رفتار دختران و زنان ایرانی رابطه‌ی معنادار آماری وجود دارد.

-به نظر می‌رسد بین نوگرایی فرهنگی و تغییر رفتار دختران و زنان ایرانی رابطه‌ی معنادار آماری وجود دارد.

-به نظر می‌رسد بین نوگرایی سیاسی و تغییر رفتار دختران و زنان ایرانی رابطه‌ی معنادار آماری وجود دارد.



نمودار شماره یک-مدل پژوهش

روش تحقیق

این پژوهش از نظر روش، توصیفی است و با تکنیک پیمایشی انجام شده است. هم‌چنین از حیث هدف، مطالعه کاربردی است و به لحاظ زمان در زمره تحقیقات مقطعی قرار دارد. جامعه آماری تحقیق را تمامی دانشجویان دختر دوره کارشناسی دانشگاه پیام نور در استان گلستان تشکیل می‌دهند که بر اساس سال ۱۴۰۲، تعداد آن‌ها ۳۹۲۳ دختر می‌باشد که از طریق فرمول کوکران، ۲۴۱ نفر به صورت طبقه‌ای نسبتی و تصادفی انتخاب شدند (که در آن P احتمال وجود صفت ۰/۵ و q عدم وجود صفت ۰/۵ در نظر گرفته شد).

$$n = \frac{N.t^2.p.q}{N.d^2 + t^2.p.q}$$

برای انتخاب نمونه‌ها از روش نمونه‌گیری چند مرحله‌ای توأم با تصادفی طبقه‌ای متناسب با حجم، استفاده شده است. طبقات نمونه‌گیری از واحدها و مراکز دانشگاه‌های پیام نور استان گلستان فقط با جنسیت دانشجوی دختر هستند که متناسب با توزیع جمعیت آماری نمونه‌ها نیز توزیع شده‌اند. داده‌های به دست آمده در تحقیق، پس از انجام مراحل استخراج، کدگذاری و ورود اطلاعات به کامپیوتر، با استفاده از دو نرم افزار SPSS26 (آزمون‌های آماری رابطه‌ای) و معادلات ساختاری (نرم افزار AMOS آموس) مورد تجزیه و تحلیل قرار گرفتند. هم‌چنین در تدوین جداول فراوانی، نمودارها و مقایسه شاخص‌های گرایش مرکزی و پراکندگی در آمار توصیفی مورد نظر قرار گرفته است. برای گردآوری داده‌ها و اطلاعات از تکنیک پرسشنامه و مصاحبه ساخت یافته استفاده شده است. برای اطمینان از صحت، صراحت و اعتبار سؤالات، پس از آزمون مقدماتی، رفع اشکال، نواقص و حذف تعدادی از گویه‌های نامناسب متغیرها، پرسشنامه در بین جمعیت نمونه تکمیل شد.

ابزار اندازه‌گیری متغیر وابسته تغییر رفتار دختران، پرسشنامه ساختاریافته محقق ساخته‌ای است با ۲۱ گویه و متغیر مستقل نوگرایی و ابعاد آن (عقلانیت، سودجویی، مصرف گرایی، فرد گرایی، آزادی خواهی، انتقاد گرایی، علم گرایی و دموکراتیک) تعداد ۴۲ گویه بر اساس مقیاس لیکرت ترتیبی از (کاملاً مخالف تا کاملاً موافق) تهیه شد. نمره‌گذاری این پرسشنامه با جمع کردن گویه‌های هر شاخص به دست می‌آید که نمره ۵ بیان‌گر بالاترین میزان و نمره ۱ دارای پایین‌ترین

سطح است. برای سنجش اعتبار ابزار تحقیق کل پرسشنامه‌ها از اعتبار صوری (مراجعه به اساتید خبره جامعه‌شناسی) و اعتبار سازه‌ای (استخراج پرسشنامه از نظریه‌های مطرح، چارچوب نظری و مدل) کمک گرفته شد. پایایی پرسشنامه‌ها نیز با استفاده از آلفای کرونباخ مورد بررسی قرار گرفت. با توجه به نتایج، میزان این پایایی عدد بالاتر از ۰/۷ (نوگرایی، ۰/۸۱؛ تغییر رفتار، ۰/۷۹) بدست آمد (نک: جدول شماره ۲).

### یافته‌های تحقیق

#### جدول شماره دو- مقدار پایایی سؤالات پرسشنامه محقق ساخته

متغیر	شاخص	تعداد سؤالات	نرخ پایایی
نوگرایی	عقلانیت	۵	۰/۸۲
	سودجویی	۶	۰/۸۳
	مصرف گرایی	۵	۰/۸۰
	فردگرایی	۶	۰/۷۸
	ازادی خواهی	۵	۰/۸۰
	انتقادگرایی	۵	۰/۷۹
	علم گرایی	۵	۰/۷۸
	دموکراتیک	۵	۰/۸۳
تغییر رفتار	تغییر رفتار دختران	۲۱ گویه	۰/۷۹
			۰/۷۹

در این بخش، ابتدا به توصیف سیمای کلی شرکت کنندگان در پژوهش از نظر وضعیت تأهل، سن، وضعیت اشتغال، دوره تحصیلی و شرایط اقتصادی پرداخته شده است. سپس به توصیف کم و کیف توزیع متغیرهای مواجهه با تغییر رفتار و نوگرایی پرداخته شده است و در نهایت نتایج به دست آمده از آزمون فرضیه‌های مطرح‌شده گزارش شده است. در این پژوهش، ۲۴۱ دانشجوی دختر دانشگاه پیام نور استان گلستان مشارکت کردند. این دانشجویان در دامنه سنی ۱۸ تا ۵۰ سال با میانگین حدود ۳۰ سال قرار دارند و ۱۵۸ نفر (۶۶ درصد) از آنها مجرد، ۶۴ نفر (۲۶ درصد) متأهل و ۱۹ نفر (حدود ۸ درصد) به هر دلیلی همسرشان را از دست داده‌اند. ۱۰۲ نفر (۴۲ درصد) از آنها شاغل و ۱۳۹ نفر دیگر (حدود ۵۸ درصد) غیر شاغل‌اند. ۱۴ نفر (۵ درصد) از دانشجویان شرکت کننده، وضعیت کلی اقتصادی خود و خانواده‌شان را به لحاظ ذهنی در طبقه بالا، ۱۷ نفر (۸ درصد) در طبقه متوسط رو به بالا،

۱۳۰ نفر (۵۴ درصد) در طبقه متوسط رو به پایین، ۵۰ نفر (۲۱ درصد) در طبقه کارگر و ۳۰ نفر دیگر (۱۲ درصد) در طبقه پایین ارزیابی کردند.

با توجه به نتایج جدول شماره ۳ سطح تغییر رفتار در بین پاسخگویان در سطحی متوسط (۳/۳۴) و سطح نوگرایی در بین پاسخگویان در سطحی متوسط (۳/۱۴) قرار دارد.

جدول شماره سه- توزیع فراوانی متغیرهای پژوهش

متغیر	میانگین	میانه	انحراف معیار	واریانس	دامنه تغییرات	کم ترین داده	بیش ترین داده
تغییر رفتار	۳/۳۴۵۱	۳/۶۴۵۱	۰/۸۶۴۸	۰/۷۸۲	۳/۳۲	۱/۶۴	۵
نوگرایی	۳/۱۴۲۱	۳/۶۵۷	۰/۴۶۵۲	۰/۱۵۷۴	۲/۲۸	۱/۴۹	۵

شایان ذکر است که میانگین‌های ارائه شده در جدول شماره ۳، به این صورت محاسبه و ارائه شده‌اند که امتیازات اختصاص یافته به هر سؤال، ابتدا با یکدیگر جمع شدند و سپس مجموع امتیازات بر تعداد سؤالات تقسیم شده‌اند. در جدول شماره ۴، همبستگی و رابطه بین متغیرهای پژوهش ارائه شده است.

جدول شماره چهار- همبستگی درونی پیروان بین متغیرهای پژوهش

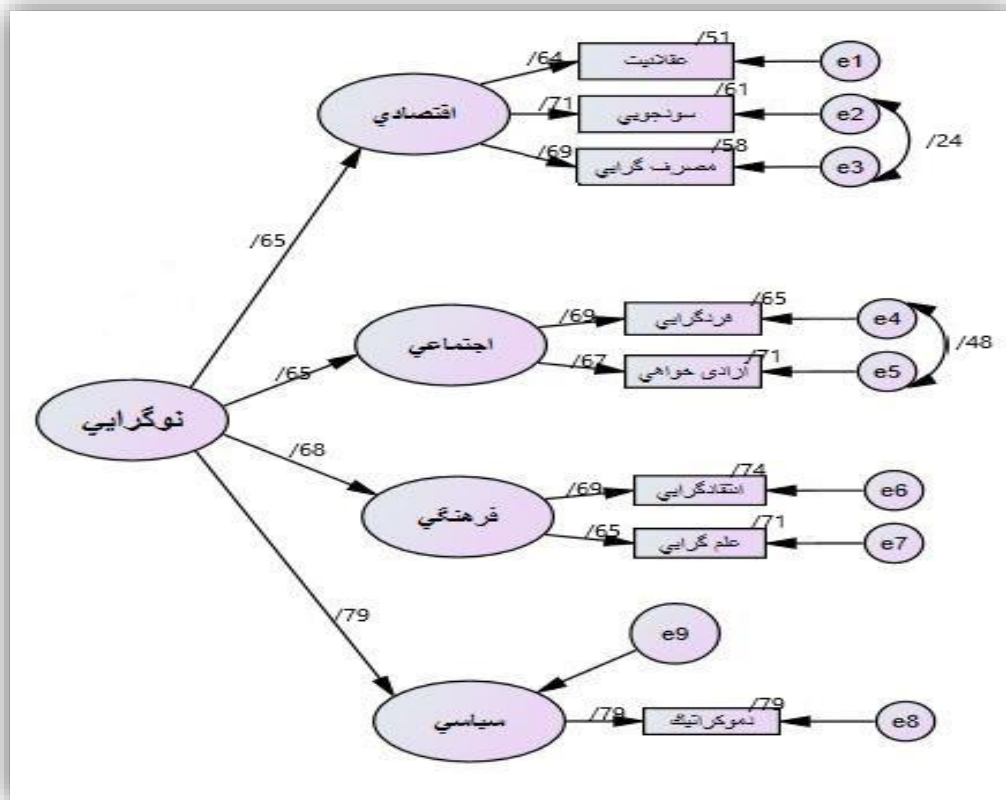
متغیرهای پژوهش	۱	۲	۳	۴	۵	۶	۷	۸	۹	۱۰	۱۱	۱۲
تغییر رفتار	-											
عقلانیت	*۰/۳۴	-										
سودجویی	*۰/۳۱	۰/۷۸	-									
مصرف گرایی	*۰/۳۶	۰/۸۱	**۰/۷	-								
فردگرایی	*۰/۴۵	۰/۷۸	*۰/۶۸	*۰/۶۱	-							
آزادی خواهی	*۰/۳۴	۰/۷۱	*۰/۶۶	*۰/۶۸	۰/۷۱	-						

						۰/۷۵ **	۰/۷۳ **	*۰/۶	۰/۷۱ **	۰/۸ **	*۰/۳۳	انتقادگرایی	۷
				-	*۰/۶۵	۰/۷۹ **	*۰/۸	۰/۸۴ **	۰/۶ *	۰/۷۴ **	*۰/۲۸	علم‌گرایی	۸
			-	۰/۸ **	*۰/۶۵	*۰/۶۸	۰/۷ **	۰/۷۴ **	*۰/۶۹	۰/۶۸ *	*۰/۲۷	دموکراتیک	۹
						**P≤0/01			*P≤0/05				

چنان‌چه در جدول شماره ۴ مشاهده می‌گردد، از آزمون همبستگی پیرسون جهت بررسی رابطه متغیرهای تحقیق با متغیر وابسته تغییر رفتار دختران استفاده شد. همان‌طور که در جدول شماره ۴ مشاهده می‌شود، تمامی ۸ مؤلفه نوگرایی (عقلانیت، سودجویی، مصرف‌گرایی، فردگرایی، آزادی خواهی، انتقاد گرایی، علم‌گرایی و دموکراتیک) با متغیر وابسته تغییر رفتار، دارای رابطه مثبت و معنادار می‌باشد (سطح معنی داری کم‌تر از ۰/۰۵). بین دو متغیر عقلانیت و تغییر رفتار دختران همبستگی قوی، معنی دار و مثبت مشاهده شد (۰/۳۴۲ و سطح معنی داری، کم‌تر از ۰/۰۵). هم چنین برای متغیر سودجویی (۰/۳۱۲، سطح معنی داری، کم‌تر از ۰/۰۵)؛ متغیر مصرف‌گرایی (۰/۳۶۷، سطح معنی داری کم‌تر از ۰/۰۵)؛ متغیر فردگرایی (۰/۴۵۲، سطح معنی داری، کم‌تر از ۰/۰۵)؛ متغیر آزادی‌خواهی (۰/۳۴۱، سطح معنی داری، کم‌تر از ۰/۰۵)؛ متغیر انتقادگرایی (۰/۳۳۸، سطح معنی داری، کم‌تر از ۰/۰۵)؛ متغیر علم‌گرایی (۰/۲۸۲، سطح معنی داری، کم‌تر از ۰/۰۵) و متغیر دموکراتیک (۰/۲۷۳، سطح معنی داری، کم‌تر از ۰/۰۵) این رابطه، معنادار و مثبت و مقدار آن از نظر شدت، متوسط رو به بالا می‌باشد.

#### بررسی مدل نظری تحقیق

برای آزمون صحت مدل نظری تحقیق و محاسبه ضرایب تأثیر از روش مدل‌یابی معادلات ساختاری به وسیله نرم افزار AMOS استفاده شده است.



نمودار شماره دو- ضرایب مسیر و بار عاملی متغیر مستقل

متغیرهای پژوهش پیش از مدل سازی معادله ساختاری به منظور آزمون فرضیه‌های تحقیق، از طریق آزمون مدل اندازه‌گیری، مورد بررسی قرار می‌گیرند. سهم تبیین رابطه بین متغیر پنهان و متغیر آشکار به وسیله بار عاملی نشان داده می‌شود (عبداللهی و طاهری، ۱۳۹۸: ۸۳). در جدول شماره ۵، بارهای عاملی پنج متغیر آشکار بر روی متغیر نوگرایی، همگی بالاتر از ۰/۰۵ می‌باشند؛ هیچ کدام منفی نمی‌باشند و بالاتر از یک هم نمی‌باشند. بنابراین هیچ کدام از گویه‌های متغیر نوگرایی حذف نمی‌شود. همان‌طور که در نمودار شماره ۲ مشاهده می‌شود، شاخص اصلاح (۰/۲۴) مربوط به کووریت<sup>۱</sup> بین خطای ۲ و خطای ۳ و شاخص (۰/۴۵) مربوط به کووریت بین خطای ۴ و خطای ۵ می‌باشد. این شاخص، برآورد می‌کند که برقراری کووریت بین دو متغیر فوق، چه مقدار، ارزش عددی کای اسکوئر<sup>۲</sup> را کاهش می‌دهد. با توجه به ملاک‌های مرتبط با

1. covariate

2. Chi-square

شاخص‌های برازش، این ارزش‌ها نشان می‌دهد که متغیر نوگرایی از برازش قابل قبولی برخوردار است. مقدار بار عاملی ضرایب مسیر در جدول شماره ۵ نشان داده شده است. مقدار روایی همگرا بالاتر از ۰/۰۵ بوده است. بنابراین متغیر نوگرایی از روایی همگرای قابل قبولی برخوردار است (روایی همگرای<sup>۱</sup> ۰/۶۹۱) با توجه به این که مقدار پایایی عددی بالاتر از ۰/۸ می‌باشد (پایایی مرکب<sup>۲</sup> ۰/۸۵۸) می‌توان نتیجه گرفت که متغیر نوگرایی دارای پایایی سازه‌ای خیلی خوبی است. جدول شماره پنج- مقدار بارعاملی ضرایب مسیر؛ روایی همگرا؛ پایایی سازه و شاخص‌های برازش مدل متغیر

#### نوگرایی و سرمایه فرهنگی

دموکراتیک	علم‌گرایی	انتقادیگرایی	آزادی خواهی	فردگرایی	مصرف‌گرایی	سودجویی	عقلانیت
۰/۷۹	۰/۶۵	۰/۶۹	۰/۶۷	۰/۶۹	۰/۶۹	۰/۷۱	۰/۶۴
روایی $(0/0 + 79/0 + 65/0 + 69/0 + 67/0 + 69/0 + 69/0 + 71/64) / 8 = 0/691$							
پایایی ۰/۸۵۸							
۰/۹۵=شاخص برازش نرمال شده <sup>۳</sup> $2/37$ = شاخص برازش خی دو بهنجار به درجه آزادی <sup>۴</sup> $0/04$ = ریشه میانگین مربع خط <sup>۵</sup> سطح معنی داری = ۰/۹۹							

#### آزمون فرضیات پژوهش

فرضیه‌های پژوهش بعد از ارزیابی مدل اندازه‌گیری در دست آزمون قرار می‌گیرند. به این معنی که روابط بین متغیرهای پژوهش بر مبنای فرضیه‌های پژوهش، آزموده می‌شوند.

#### جدول شماره شش- نتایج بررسی فرضیه‌ی رابطه‌ی پژوهش

فرضیه اصلی	فرضیه پژوهش	ضریب رگرسیون	خطای استاندارد	نسبت بحرانی	سطح معنی‌داری
فرضیه اصلی	نوگرایی --- < تغییر رفتار دختران	۰/۵۸۷	۱/۲۳۴	۷/۵۶۱	۰/۰۰۰
	عقلانیت --- < تغییر رفتار دختران	۰/۳۴۱	۱/۱۱۲	۶/۵۴۷	۰/۰۱
فرضیه جزئی ۱	سودجویی --- < تغییر رفتار دختران	۰/۳۱۲	۱/۱۰۸	۶/۴۵۶	۰/۰۰۲
	مصرف‌گرایی --- < تغییر رفتار	۰/۳۶۵	۱/۱۱۵	۶/۶۴۲	۰/۰۴

۱. AVE

۲. CR

۳. NFI

۴. CMIN/DF

۵. RMSEA



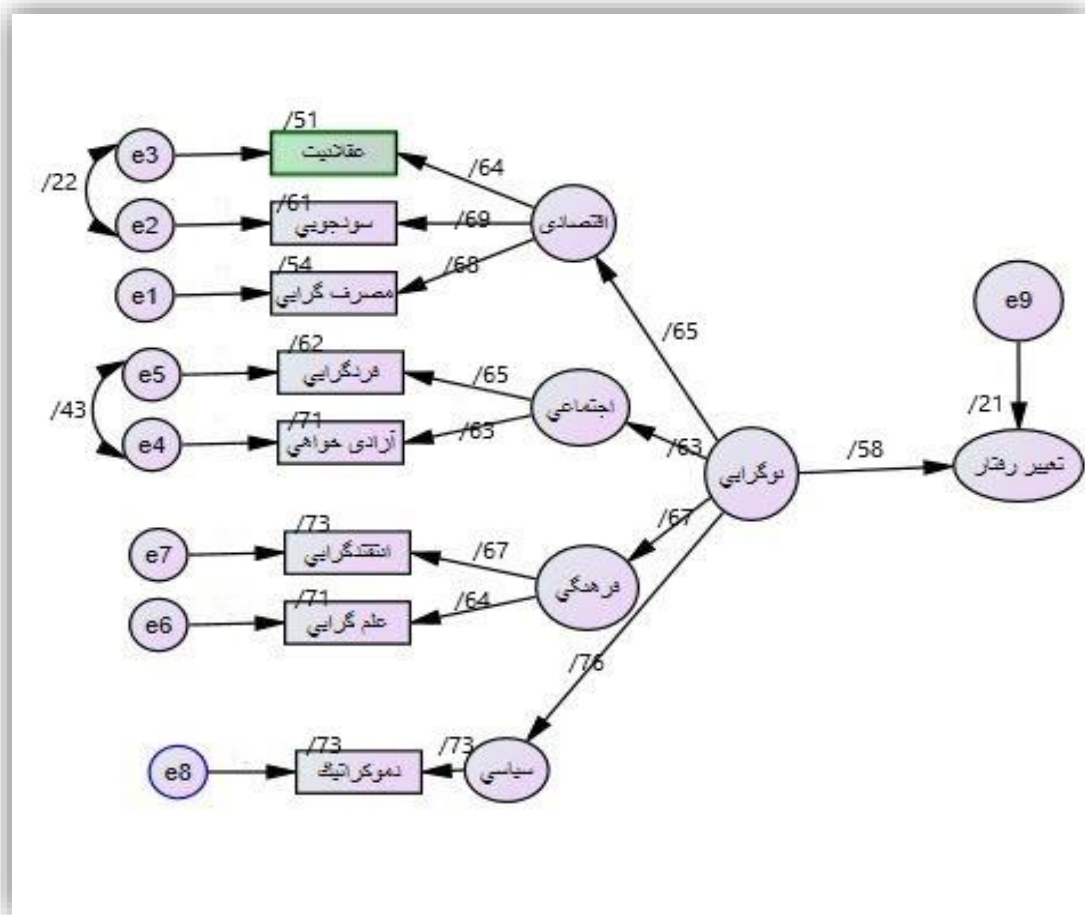
				دختران	
۰/۰۴	۶/۶۲۱	۱/۱۴۲	۰/۳۴۲	نوگرایی اقتصادی---< تغییر رفتار دختران	
۰/۰۰۰	۷/۵۲۹	۱/۲۱۱	۰/۵۱۲	فردگرایی---< تغییر رفتار دختران	فرضیهٔ جزئی ۲
۰/۰۰۰	۷/۵۳۴	۱/۲۲۹	۰/۵۳۱	آزادی خواهی---< تغییر رفتار دختران	
۰/۰۰۰	۷/۵۳۱	۱/۲۱۸	۰/۵۱۹	نوگرایی اجتماعی---< تغییر رفتار دختران	
۰/۰۳	۶/۵۴۲	۱/۱۱	۰/۳۳۱	انتقادیگرایی---< تغییر رفتار دختران	فرضیهٔ جزئی ۳
۰/۰۰۰	۵/۲۵۷	۰/۹۴۵	۰/۲۸۹	علم گرایی---< تغییر رفتار دختران	
۰/۰۰۲	۵/۹۸۴	۱/۰۰۱	۰/۳۱۲	نوگرایی فرهنگی---< تغییر رفتار دختران	
۰/۰۰۰	۷/۲۵۱	۱/۲۱۴	۰/۴۲۵	دموکراتیک---< تغییر رفتار دختران	فرضیهٔ جزئی ۴
۰/۰۰۰	۷/۲۵۱	۱/۲۱۴	۰/۴۲۵	نوگرایی سیاسی---< تغییر رفتار دختران	

در نسبت بحرانی، ارزش‌های عددی بزرگ‌تر از  $1/96$  در سطح  $0/05$  معنادار هستند، ارزش عددی بزرگ‌تر از  $2/07$  در سطح  $0/01$  معنادار است و ارزش‌های عددی بزرگ‌تر از  $3/29$  در سطح  $0/001$  معنادار هستند. همان‌طور که در جدول شمارهٔ ۶ قابل مشاهده است، متغیر کلی نوگرایی (سطح معنی‌داری، ۹۹ درصد و مقداری بتای استاندارد<sup>۱</sup>  $0/578$ ) به طور مثبت و معنی‌داری تغییر رفتار دختران را پیش‌بینی کرده است. مقدار این تغییر متوسط رو به بالا می‌باشد. به عبارتی با افزایش مؤلفه‌های شکل دهندهٔ نوگرایی در سطح جامعه، میزان تغییر در رفتارهای اجتماعی و فرهنگی و سایر رفتارهای دانشجویان دختر، تغییرات محسوسی ایجاد شده است. هم‌چنین یافته‌ها نشان دادند که هم‌ایندی مثبت و معناداری بین نوگرایی اقتصادی و تغییر رفتار دختران (سطح معنی‌داری،  $0/04$  و مقداری بتای استاندارد،  $0/342$ )؛ نوگرایی اجتماعی و تغییر رفتار دختران (سطح معنی‌داری، ۹۹ درصد و مقداری بتای استاندارد،  $0/519$ )؛ نوگرایی فرهنگی و تغییر رفتار دختران (سطح معنی‌داری،  $0/02$  و مقداری بتای استاندارد،  $0/312$ ) و نوگرایی سیاسی

<sup>1</sup> . Standard Beta

و تغییر رفتار دختران (سطح معنی‌داری، ۹۹ درصد و مقداری بتای استاندارد، ۰/۴۲۵) وجود دارد (نک: جدول شماره ۲).

هم چنین با توجه به نمودار ۳ مقدار ضریب تعیین مدل تغییر رفتار دختران ۲۱ درصد می‌باشد. بدین معنی که با افزایش یک واحد استاندارد به متغیرهای پیش بین یا برون‌زا(نوگرایی و مولفه‌های آن) ۲۱ درصد افزایش را در متغیر تغییر رفتار دختران داریم.



نمودار شماره سه- ضرایب مسیر و بار عاملی مدل تحقیق برای متغیر مستقل و وابسته

### بحث و نتیجه‌گیری

تحقیق حاضر به بررسی رابطه بین نوگرایی و تغییر رفتار دختران دانشجوی دانشگاه پیام نور استان گلستان پرداخته است. برای این کار ۲۴۱ نفر از دانشجویان دختر پیام نور استان گلستان

مورد بررسی قرار گرفتند. نتایج بررسی رابطه همبستگی متغیرها نشان داد که تمامی ۸ مؤلفه نوگرایی (عقلانیت، سودجویی، مصرف‌گرایی، فرد گرایی، آزادی خواهی، انتقاد گرایی، علم گرایی و دموکراتیک) با متغیر وابسته تغییر رفتار دارای رابطه مثبت و معنادار می‌باشد ( $P \leq 0/05$ ).

در بین مؤلفه‌های نوگرایی، مؤلفه نوگرایی اجتماعی با بتای ۰/۵۱۹ بیش‌ترین مقدار را بین سایر مؤلفه‌ها به خود اختصاص داد. بعد از آن، مؤلفه نوگرایی سیاسی با بتای ۰/۴۲۵ بیش‌ترین مقدار را به خود اختصاص داده است. این یافته همسو با رویکرد نظری بسیاری از صاحب نظران از جمله گیدنز، زیمل و سایر صاحب‌نظران نوگرایی است. به زعم گیدنز (۱۳۸۹) نوگرایی باعث کاهش تأثیر ارزش‌های سنتی می‌شود؛ ارزش‌هایی که افراد را در یک مکان واحد جمع می‌کند و آن‌ها را به هم وابسته می‌کند؛ به این معنی که با افزایش مؤلفه‌های نوگرایی در افراد، تغییر رفتار افراد بیش‌تر شده است. در زیر مؤلفه‌های نوگرایی اقتصادی، متغیر مصرف گرایی با بتای ۰/۳۶۵؛ در زیر مؤلفه‌های نوگرایی اجتماعی، متغیر آزادی خواهی با بتای ۰/۵۳۱ و در زیر مؤلفه‌های نوگرایی فرهنگی، متغیر انتقاد گرایی با بتای ۰/۳۳۱ بالاترین میزان را در تبیین تغییرات رفتار دختران کسب کرده‌اند. این نتایج، تأیید کننده ادعاهای نظری بقایی سرابی و حق شناس (۱۳۹۴)؛ سپهرنیا و همکاران (۱۳۹۴)؛ فرهمند و همکاران (۱۳۹۳)؛ سیف‌اللهی و شاطری (۱۳۹۴)؛ زارع شاه آبادی و همکاران (۱۳۹۱)؛ معینی و شکر بیگی (۱۳۸۸)؛ قاسمی و همکاران (۱۳۸۷)؛ است که افزایش مؤلفه‌های نوگرایی را از طریق تغییر سبک زندگی و ذائقه‌های مدرنیته معادل ورود نا به هنگام آن به عرصه عمومی و به تبع آن، معادل مواجهه بیش‌تر با تغییر در رفتار دختران قلمداد می‌کنند.

به لحاظ نظری، شاید بتوان تفاوت زنان و دختران دانشجو در کم و کیف مواجهه با تغییر رفتار را به تفاوت در میدان‌هایی ربط داد که در آن به کسب مؤلفه‌های نوگرایی مخصوص به خود مشغول هستند. با توجه به نتایج پژوهش، پیشنهاد می‌شود به منظور جلوگیری از آن دسته از تغییرهای رفتاری دانشجویان دختر که در راستای اهداف نظم اجتماعی جامعه نمی‌باشند، به برنامه‌های آموزشی و فراهم آوردن امکانات فرهنگی توجه جدی شود. بوردیو (۱۹۹۴)، نظریه نابی که مبنای تجربی نداشته باشد را رد می‌کند و هم چنین تجربه گرایی صرفی که در یک خلأ نظری صورت بگیرد را نیز کنار می‌گذارد. وی تحقیقی را می‌پذیرد که به طور تلفیقی هم تجربی و هم نظری است. در نتیجه این پژوهش که به طور تجربی به این نتیجه دست یافت که تغییر رفتار دختران دانشجو، در درجه بالایی، تحت تأثیر فاکتورهای نوگرایی است، همسو با رویکردهای نظری به کار رفته در این تحقیق بوده است و این نتایج به طور معناداری، موجب تحکیم چارچوب نظری تحقیق است.

## منابع

۱. ازکیا، مصطفی (۱۳۷۹) جامعه‌شناسی توسعه، تهران: کلمه.
۲. ازکیا، مصطفی (۱۳۸۴) جامعه‌شناسی توسعه، تهران: کیهان.
۳. افشار کهن، جواد (۱۳۸۳) بازخوانی جامعه‌شناسی سنت‌گرایی و تجدد طلبی در ایران بین دو انقلاب، تهران: آوای نور.
۴. بشیریه، حسین (۱۳۷۸) تاریخ اندیشه‌های سیاسی در قرن بیستم، تهران: نی.
۵. بقایی سرابی، علی و سمیه حق‌شناس (۱۳۹۴) «تأثیر سرمایه اجتماعی و سرمایه فرهنگی در مواجهه زنان با رفتارهای غیر اخلاقی»، پژوهش‌نامه زنان، سال هفتم، شماره اول: ۷۳-۹۷.
۶. بهنام، جمشید (۱۳۸۳) تحولات خانواده، ترجمه جعفر پوینده، تهران: ماهی.
۷. بوردیو، پیر (۱۳۹۰) تمایز، ترجمه حسن چاوشیان، تهران: ثالث.
۸. تایپا، کلود (۱۳۹۹) درآمدی بر روان‌شناسی اجتماعی، ترجمه مرتضی کتبی، تهران: نی.
۹. تورن، آلن (۱۳۸۲) «ایران در جریان فرایند مدرنیزاسیون قرار دارد»، روزنامه همشهری، ویژه‌نامه نوروز.
۱۰. حقیقتیان، منصور و مسعود دارابی (۱۳۹۴) «بررسی تأثیر نوسازی فرهنگی و مکانیسم تأثیرگذاری آن بر ارزش‌های خانواده (مطالعه موردی: شهرستان نهاوند)»، مطالعات جامعه‌شناختی جوانان، سال ششم، شماره ۲۰: ۵۷-۸۹.
۱۱. خسروی، مصطفی؛ حیدرآبادی، ابوالقاسم و سیف الله فرزانه (۱۳۹۸) «تأثیر نوسازی اجتماعی- فرهنگی در فرآیند ازدواج (مطالعه موردی دانشجویان استان گلستان)»، دانشگاه آزاد اسلامی واحد بابل، رشته جامعه‌شناسی اقتصادی و توسعه.
۱۲. زارع شاه‌آبادی، اکبر؛ ترکان، رحمت اله و محمود حیدری (۱۳۹۱) «بررسی رابطه بین رضایت شغلی و نشاط اجتماعی در دبیران مقطع متوسطه شهر جیرفت»، جامعه‌شناسی کاربردی، ۲۳(۴): ۱۸۸-۱۶۵.
۱۳. زاهدی، محمد جواد و علی خضرنژاد (۱۳۹۲) «نوسازی و فرایند تحول ارزش‌ها در خانواده، بررسی نمونه‌ای دگرگونی ارزش‌های خانوادگی شهر بوکان»، مجله جامعه‌شناسی ایران، دوره چهاردهم، شماره ۱: ۶۸-۹۷.

۱۴. زاهدی، محمدجواد؛ نایبی، هوشنگ؛ دانش، پروانه و حسین نازک تبار (۱۳۹۲) «تبیین جامعه‌شناختی تأثیر فرآیند نوسازی در ساختار خانواده (مقایسه نقاط شهری و روستایی در استان مازندران)»، *مطالعات راهبردی زنان*، سال شانزدهم، شماره ۶۱: ۹۷-۱۴۸.
۱۵. سپهرنیا، رزیتا؛ دلاور، علی و رضا صالحی امیری (۱۳۹۴) «رابطه آموزش با ارتقا سرمایه فرهنگی در ایران»، *روانشناسی تربیتی*، دوره ۱۱، شماره ۳۸: ۱۱۲-۸۶.
۱۶. سفیری، خدیجه؛ جبارزاد، سمیرا و علی حاتمی (۱۳۹۴) «بررسی رابطه گرایش به مدرنیته با سبک زندگی زنان جوان؛ مورد مطالعه: زنان جوان ۱۵ تا ۲۹ ساله شهر تبریز»، *برنامه-ریزی رفاه و توسعه اجتماعی*، شماره ۲۴: ۴۴-۱.
۱۷. سیف‌اللهی، سیف‌اله و پروانه شاطری (۱۳۹۴) «نقش شبکه‌های اجتماعی نوین در تغییر رفتار دختران و زنان ایرانی (مورد مطالعه: دختران و زنان دانشجوی دانشگاه‌های تهران در سال ۱۳۹۲)»، *مطالعات توسعه اجتماعی ایران*، دوره ۷، شماره ۲: ۴۴-۲۸.
۱۸. عبداللهی، عباس و آزاده طاهری (۱۳۹۸) *مدلسازی معادلات ساختاری به کمک نرم-افزار آموس*، تهران: جهاد دانشگاهی.
۱۹. فاضلی، محمد (۱۳۸۲) *مصرف و سبک زندگی*، قم: صبح صادق.
۲۰. فرهمند، مهناز؛ خرم‌پور، یاسین؛ پارساییان، زهره و فرزانه ماندگاری (۱۳۹۳) «تأثیر مؤلفه‌های نوگرایی در حمایت خویشاوندی خانواده‌های شهر یزد»، *تحقیقات فرهنگی ایران*، دوره هفتم، شماره ۳: ۱۷۷-۱۴۹.
۲۱. قاسمی، وحید؛ وحید، فریدون؛ ربانی، رسول و زهرا ذاکری (۱۳۸۷) «شناخت تأثیر طبقه اجتماعی بر نگرش نسبت به جریان نوگرایی در شهر اصفهان»، *جامعه‌شناسی کاربردی*، دوره ۲۱، شماره ۱: ۶۸-۴۳.
۲۲. کرایب، یان (۱۳۸۲) *نظریه اجتماعی کلاسیک: مقدمه‌ای بر اندیشه مارکس، وبر، دورکیم، زیمل*، ترجمه شهناز مسمی پرست، تهران: آگه.
۲۳. کاظمی، زهرا و صغری نیازی (۱۳۸۹) «بررسی تأثیر عوامل فرهنگی بر فرآیند ازدواج (مطالعه موردی شهر شیراز)»، *جامعه‌شناسی ایران*، دوره یازدهم، شماره دوم: ۱-۱۶.
۲۴. گیدنز، آنتونی (۱۳۸۹) *جامعه‌شناسی*، ترجمه حسین چاوشیان، تهران: نی.
۲۵. لرنر، دانیل (۱۳۸۳) *گذر جامعه سنتی: نوسازی خاورمیانه*، ترجمه غلامرضا خوجه سروی، تهران: مطالعات راهبردی.

۲۶. معینی، رضا و عالیه شکر بیگی (۱۳۸۸) «بررسی نوگرایی خانواده‌های ایرانی (تحقیقی در شهر تهران)»، *جامعه‌شناسی معاصر*، سال اول، شماره‌ی دوم: ۱۰۵-۱۲۷.
۲۷. مهدی زاده، شراره (۱۳۸۰) «تلویزیون و نوگرایی»، رساله‌ی دکتری رشته‌ی جامعه‌شناسی، دانشگاه تهران.
۲۸. هلد، دیوید (۱۳۶۹) *مدل‌های دموکراسی*، ترجمه‌ی عباس مخبر، تهران: روشنفکران.
۲۹. واترز، مالکوم (۱۳۸۱) *جامعه‌شناسی سنتی و مدرن: مدرنیته، مفاهیم انتقادی*، ترجمه‌ی منصور انصاری، تهران: نقش جهان.
۳۰. ورزی کناری، امین؛ حیدر آبادی، ابوالقاسم و منوچهر پهلوان (۱۳۹۸) «نوسازی فرهنگی و ارزش‌های خانواده در بین دانش‌آموزان دبیرستانی استان مازندران»، *مطالعات توسعه اجتماعی ایران*، دوره‌ی ۱۱، شماره‌ی ۳: ۷۸-۶۵.

31. Bourdieu, P. (1994) **Raisons pratiques: sur la théorie de l'action** (Vol. 331). Seuil Paris.

32. Giddens, A (1999) **Runaway World: 4. Family**. <http://www.bbc.uk/reith1999/lecture4.html>.

33. Henseler, J, Ringle, C. M., & Sinkovics, R. R. (2009) «The use of partial least squares path modeling in international marketing». In **New challenges to international marketing** (pp. 277-319). Emerald Group Publishing Limited.

34. Hirshman, C. Minh, N.H. (2002) «Tradition and Change in Vietnames Family Structure in The Red River Delta», **Journal of Marriage and Family**, 64: 64-85 .

35. Inglehart, R (1997) **Modernization and Postmodernization: Cultural, Economic and Political Change in 43 Societies**. Princeton: Princeton University Press.

36. Inkeles, Alex. (1969) «Making Men Modern: On the Causes and Consequences of Individual Change in Six Developing Countries», **American Journal Of Sociology**.

37. Inkeles, Alex and H. Smith, David (1974) *Becoming Modern: Individual change in six developing countries*, Heinemann Educational book.

38. Kuly, Michelle; Stewart, Etoile. & Dudley, Michael. (2005) «Enhancing Cultural Capital: The Arts and Community Development in Winnipeg», Vol. 45, 75-88 Article.

39. Malhotra, A. Tsui, A.O. (1996) «Marriage Timing in Sri Lanka: The Role of Modern Norms and Ideas», **Journal Of Marriage and the Family**, 58(2), 476-490.

40. Toren, N. (2003) «Tradition and Transition: Family Change in Israel». **Journal of Gender Issues**, Vol. 21, 60-76.